

HT OG VHT HØJTRYKSPUMPER

PRODUKTINFORMATION

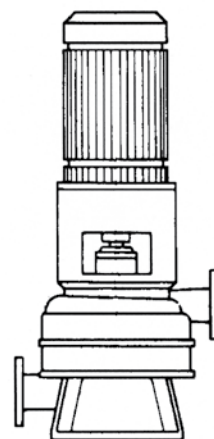
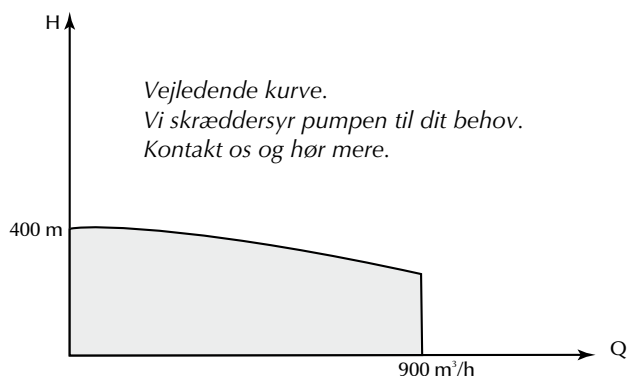
HORISONTAL TYPE HT OG VERTIKAL TYPE VHT

HT og VHT pumpen er en flertrins centrifugalpumpe, hvor antallet af trin afhænger af den ønskede løftehøjde. Foruden at kunne variere antallet af trin, kan pumpens løbehjul tilpasses til netop den ydeevne, der ønskes indenfor det område, pumpestørrelsen dækker.

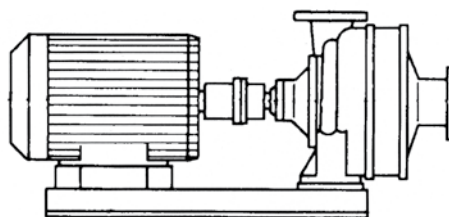
Som standard leveres pumpen i støbejern eller bronze, dimensioneret for Tn 16, men kan efter ønske udføres i andre materialer og for andre tryktrin.

Pumpens aksel er udført af rustfrit stål, og akslen er i koblingsiden solidt lejret i fedtsmurte kuglelejer, i sugesiden er akslen lejret i et mediesmurt støtteleje udført af specielt lejemateriale. Pumpen har kun én pakdåse udført med mekanisk akseltætning. Akseltætningen kan udskiftes, uden at pumpen behøver at afmonteres anlægget. Sammenkoblingen mellem pumpe og motor er udført ved hjælp af elastisk kobling.

TRIUM pumpen er et dansk kvalitetsprodukt, der er blevet fremstillet siden 1927. Igennem årene har vi stadig udviklet og forbedret vore pumpekonstruktioner i takt med de forøgede krav og den teknologiske udvikling. Som specialfabrik dækker vi et meget bredt område med vort fremstillingsprogram. TRIUM højtrykspumper i horisontal udførelse type HT eller i vertikal udførelse type VHT er højtrykspumper, der gennem mange år har bevist deres pålidelighed og økonomi i talrige pumpeinstallationer.



TYPE VHT



TYPE HT

Q:	max. 900 m ³ /h
H:	max. 110 mWc
Temp.:	120°C
PN:	Tn 16 eller andet
DN:	50 til 350



For yderligere produktinformation kontakt os – eller besøg vores hjemmeside på www.trium.dk

TRIUM / B. Christensen Maskinfabrik Eftf. ApS / Pumps and Marine Services
Linåvej 9F | Hårup | DK-8600 Silkeborg | Tel +45 86 28 04 00 | Fax +45 86 28 04 89 | post@trium.dk

HT OG VHT HØJTRYKSPUMPER

PRODUKTINFORMATION



ANVENDELSESOMRÅDER

Det høje tryk, pumpen kan yde ved et omdrejningstal på kun 1500r/min., gør den velegnet i mange installationer. Det tekniske omdrejningstal i forbindelse med en strømningsteknisk korrekt konstruktion giver pumpen en høj virkningsgrad, et lavt NPSH, en lang levetid og et lavt lydniveau.

Af typiske anvendelsesområder kan nævnes:

- Vandværker
- Kølevandssystemer
- Brandslukningsanlæg
- Sprinkleranlæg
- Industrianlæg m.m.

VED FORESPØRGSEL

For at kunne tilbyde den pumpetype, der vil være den mest optimale løsning på det aktuelle pumpebehov, beder vi venligst om følgende oplysninger i forespørgselen:

1. Pumpens ydeevne
2. Manometrisk løftehøjde
3. Statisk tryk ved pumpen
4. Specifikation for væsken, herunder: temperatur, massefylde, viskositet, evt. indhold af faste partikler.
5. Eventuelle ønsker til materialer.
6. Spænding og frekvens for strømforsyning.
7. Særlige ønsker vedrørende drivaggregat.

ØVRIGT FREMSTILLINGSPROGRAM

- BC stempelfødepumper
- Ettrins centrifugalpumper, horisontale og vertikale
- Vandrings vacuumpumper
- Kapselblæsere
- Pumper i specielle udførelser, udført efter dine ønsker.



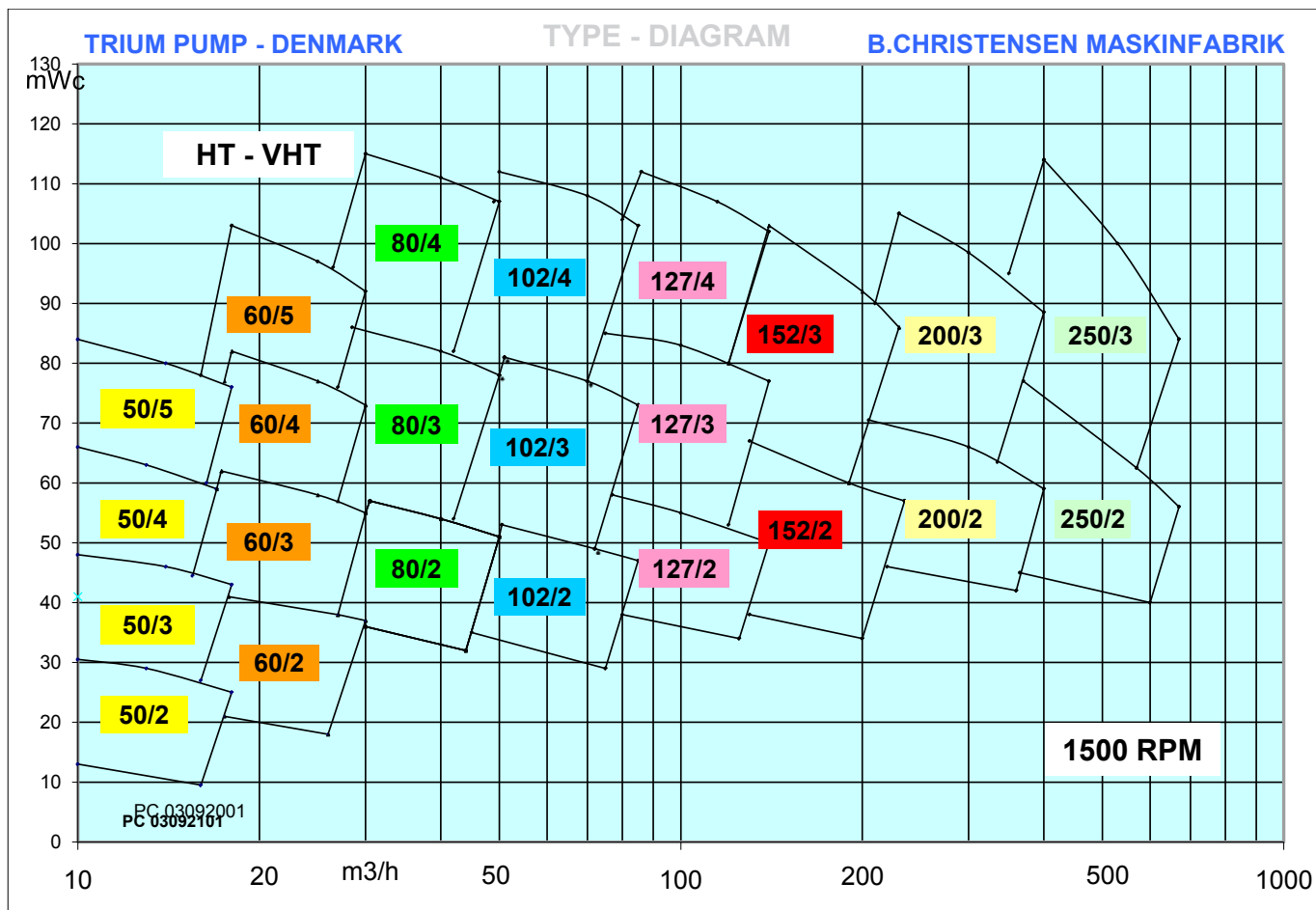
For yderligere produktinformation kontakt os – eller besøg vores hjemmeside på www.trium.dk

TRIUM / B. Christensen Maskinfabrik Eftf. ApS / Pumps and Marine Services
Linåvej 9F | Hårup | DK-8600 Silkeborg | Tel +45 86 28 04 00 | Fax +45 86 28 04 89 | post@trium.dk

Dansk kvalitet 

HT OG VHT HØJTRYKSPUMPER

PRODUKTINFORMATION



Emne	Materialekode				
	SR	SC	SB	SS	RB
Pumpehus	Støbejern GG25	Støbejern GG25	Støbejern GG25	Støbejern GG25	Bronze Rg5
Løbehjul	Bronze Rg5	Bronze Rg5	Bronze G-SnPbBz10	Støbejern GG25	Bronze G-SnPbBz10
Ledeskovl	Bronze Rg5	Støbejern GG25	Bronze G-SnPbBz10	Støbejern GG25	Bronze G-SnPbBz10
Tætn.ring	Bronze Rg5	Bronze Rg5	Bronze G-SnPbBz10	Støbejern GG25	Bronze G-SnPbBz10
Aksel	Rustfrit Stål AISI431	Rustfrit Stål AISI431	Rustfrit Stål AISI329	Rustfrit Stål AISI431	Rustfrit Stål AISI329

Vejledende tabel. Vi leverer i alle materialeudførelser efter dine ønsker. Kontakt os og hør mere.



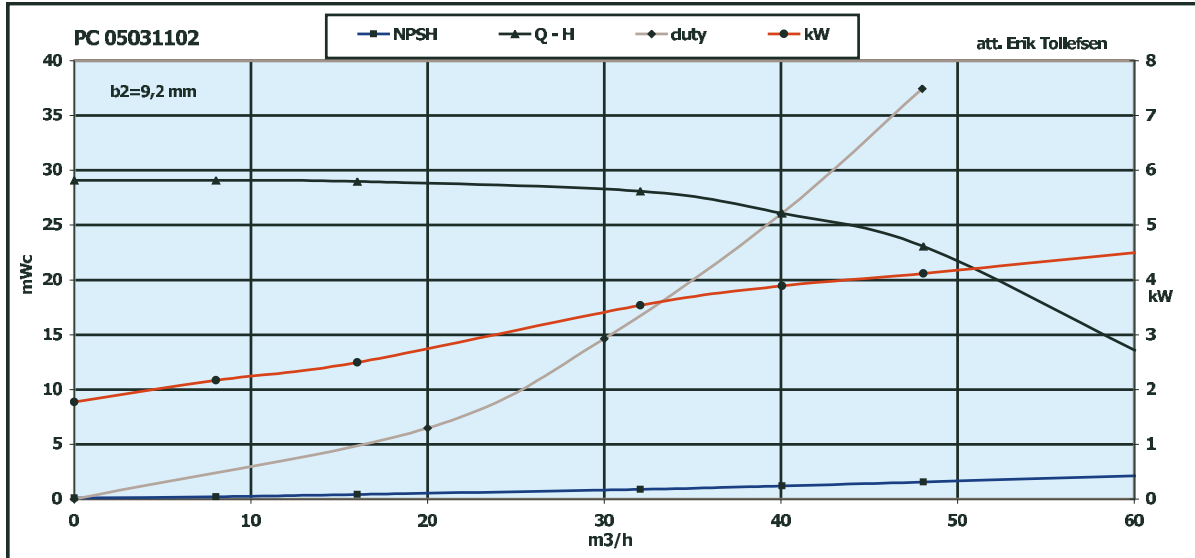
For yderligere produktinformation kontakt os – eller besøg vores hjemmeside på www.trium.dk

TRIUM / B. Christensen Maskinfabrik Eftf. ApS / Pumps and Marine Services
Linåvej 9F | Hårup | DK-8600 Silkeborg | Tel +45 86 28 04 00 | Fax +45 86 28 04 89 | post@trium.dk

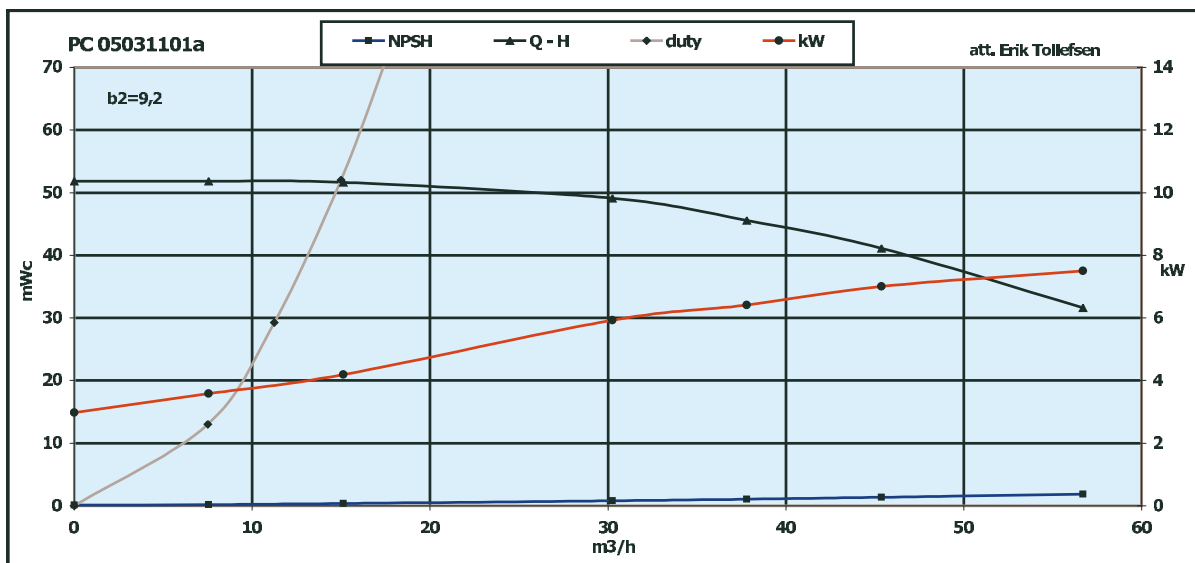
Dansk kvalitet 

HT OG VHT HØJTRYKSPUMPER

PRODUKTINFORMATION



design data				curve data				duty								
1470,0	rpm	270,0	ø mm	1500,0	rpm	265,0	ø mm	40,0	26,0	Theor.	NPSH					
Q m3/h	H mWc	P kW	%	Q m3/h	H mWc	P kW	%	Q m3/h	H mWc	Q m3/h	H mWc					
0	29,0	1,8	0,0	0	29,1	1,8	0,0	0	0,0	0	0,1	TYPE: HT-80/1				
8	29,0	2,2	29,3	8	29,1	2,2	29,3	20	6,5	8	0,2	TRIUM PUMPER				
16	28,9	2,5	50,8	16	29,0	2,5	50,8	30	14,6	16	0,4	Lillevang Vandværk, Farum				
32	28,0	3,5	69,4	32	28,1	3,5	69,4	40	26,0	32	0,9	www.trium.dk				
40	26,0	3,9	73,2	40	26,1	3,9	73,2	48	37,4	40	1,2	Phone +45 86 28 04 00				
48	23,0	4,1	73,4	48	23,1	4,1	73,4	d ø mm	c m/sec	48	1,5	Impeller	249	Curve	K1793	2005
60	13,5	4,5	49,3	60	13,5	4,5	49,3	80	2,2	60	2,1	k x s x i =	1,90	cd =	1,00	ok



design data				curve data				duty								
1470,0	rpm	270,0	ø mm	1405,0	rpm	267,0	ø mm	15,0	52,0	Theor.	NPSH					
Q m3/h	H mWc	P kW	%	Q m3/h	H mWc	P kW	%	Q m3/h	H mWc	Q m3/h	H mWc					
0	58,0	3,5	0,0	0	51,8	3,0	0,0	0	0,0	0	0,1	Farum Vandværk				
8	58,0	4,2	29,8	8	51,8	3,6	29,8	8	13,0	8	0,2	Type HT 80/2/ 235				
16	57,8	5,0	50,8	15	51,6	4,2	50,8	11	29,3	15	0,4	Trium Pumper				
32	55,0	7,0	68,3	30	49,1	5,9	68,3	15	52,0	30	0,8	www.trium.dk				
40	51,0	7,6	73,1	38	45,6	6,4	73,1	18	74,9	38	1,1	Phone +45 86 28 04 00				
48	46,0	8,3	72,5	45	41,1	7,0	72,5	d ø mm	c m/sec	45	1,4	Impeller	2x249	Curve	K1793	2005
60	35,4	8,9	65,2	57	31,6	7,5	65,2	80	0,8	57	1,9	k x s x i =	1,90	cd =	0,95	ok



For yderligere produktinformation kontakt os – eller besøg vores hjemmeside på www.trium.dk

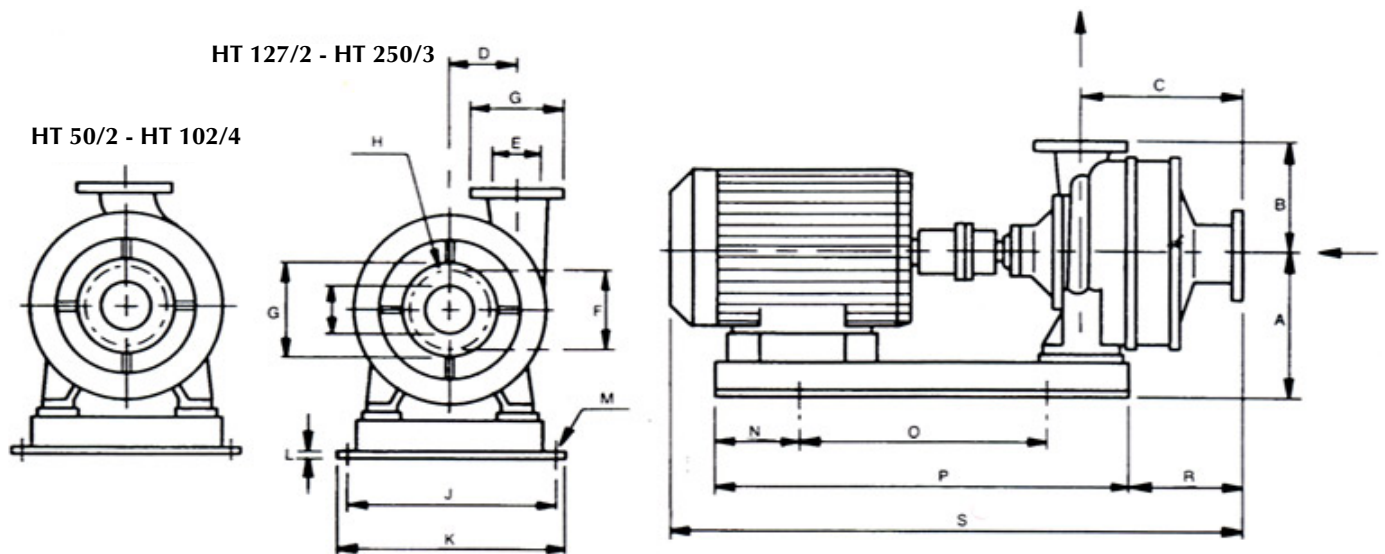
TRIUM / B. Christensen Maskinfabrik Eftf. ApS / Pumps and Marine Services
 Linåvej 9F | Hårup | DK-8600 Silkeborg | Tel +45 86 28 04 00 | Fax +45 86 28 04 89 | post@trium.dk

Dansk kvalitet

HT OG VHT HØJTRYKSPUMPER

PRODUKTINFORMATION

TYPE HT - TEKNISKE SPECIFIKATIONER



Type	Sugestuts Trykstuts				Pumpe				Fundamentsplade (vejl. mål baseret på max. normmotor)								Max. norm- motor	Vægt* kg	
	E	F	G	H	A	B	C	D	J	K	L	M	N	O	P	R			S
HT 50/2	50	125	165	4X18	255	230	190	0	400	430	16	15	140	390	670	60	755	100 L	105
HT 50/3							250									130	890	132 S	130
HT 50/4							310						170	540	880	50	980	132 M	165
HT 50/5							370									95	1040	132 M	190
HT 60/2	60	145	185	4X18	310	260	225	0	480	510	16	15	170	520	860	10	880	132 S	155
HT 60/3							303									160	1115	160 M	200
HT 60/4							381						200	630	1030	100	1230	160 L	250
HT 60/5							459									170	1305	160 L	290
HT 80/2	80	160	200	8X18	325	295	265	0	480	510	16	15	170	520	860	165	1150	160 L	205
HT 80/3							357						200	630	1030	185	1295	180 L	265
HT 80/4							449		510	560	9	25	225	700	1150	145	1425	200 L	365
HT 102/2	100	180	220	8X18	325	310	290	0	480	510	16	15	200	630	1030	100	1230	180 M	235
HT 102/3							400									240	1380	200 L	300
HT 102/4							510		510	560	9	25	225	800	1250	160	1560	225 S	425
HT 127/2	125	210	250	8X18	400	305	310	180	560	610	9	25	200	600	1000	170	1300	200 L	320
HT 127/3							427						225	700	1150	200	1490	225 M	420
HT 127/4							544						250	900	1400	170	1790	250 M	530
HT 152/2	150	240	285	8X22	450	360	350	225	660	710	10	25	225	750	1200	165	1610	250 M	460
HT 152/3							500						275	900	1450	150	1805	280 M	630
HT 200/2	200	295	340	8X22	500	410	410	260	710	760	10	25	275	850	1400	190	1835	280 M	740
HT 200/3							590						325	1050	1700	190	2150	315 M	970
HT 250/2	250	350	395	8X22	565	460	500	300	825	885	12	25	350	900	1600	230	2085	315 M	1220
HT 250/3							730						400	1200	2000	230	2550	355 M	1650

* ekskl. motor



For yderligere produktinformation kontakt os – eller besøg vores hjemmeside på www.trium.dk

TRIUM / B. Christensen Maskinfabrik Eftf. ApS / Pumps and Marine Services

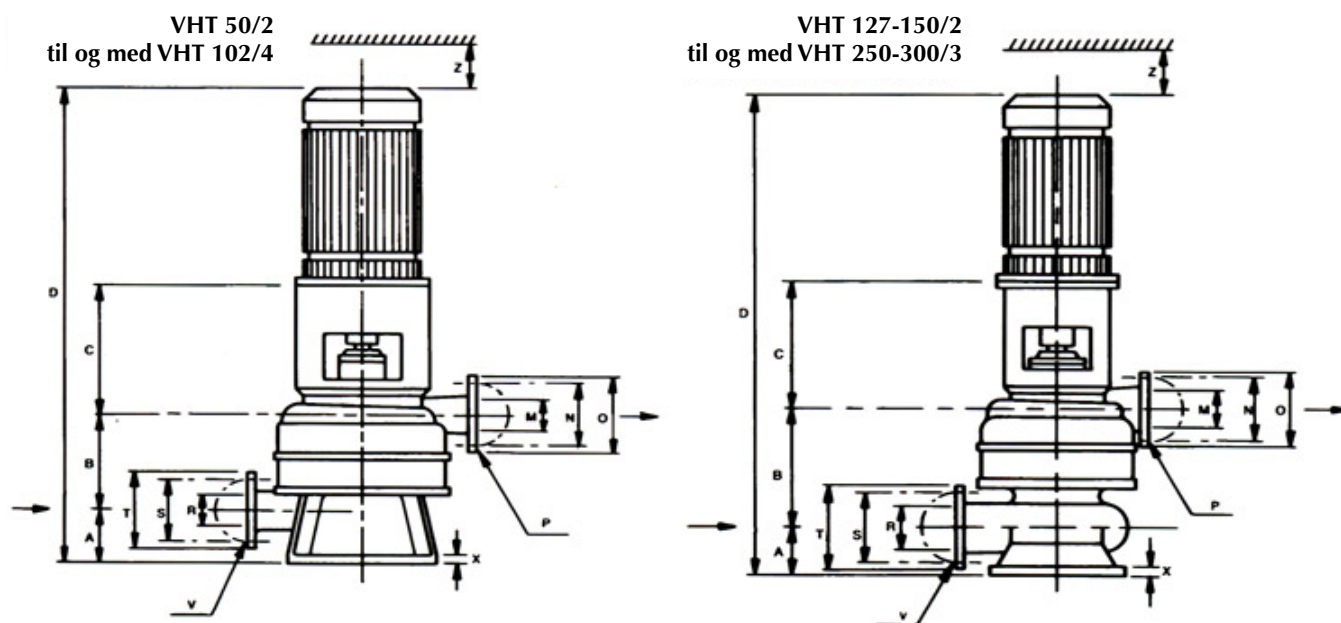
Linåvej 9F | Hårup | DK-8600 Silkeborg | Tel +45 86 28 04 00 | Fax +45 86 28 04 89 | post@trium.dk

Dansk kvalitet 

HT OG VHT HØJTRYKSPUMPER

PRODUKTINFORMATION

TYPE VHT - TEKNISKE SPECIFIKATIONER



Type	Trykstuds				Sugestuds				Pumpe							Fod					
	M	N	O	P	R	S	T	V	A	B	C	D*	E	F	G	H	J	K	L	X	Y
VHT 50/2	50	125	165	4x18	50	125	165	4x18	88	102	257	750	225	230		420	360	310	250	20	4x18
VHT 50/3										162	284	890									
VHT 50/4										222	284	990									
VHT 50/5										282	284	1050									
VHT 60/2	60	145	185	4x18	60	145	185	4x18	97	128	295	880	260	260		490	430	310	250	20	4x18
VHT 60/3										206	325	1110									
VHT 60/4										284	325	1230									
VHT 60/5										362	325	1310									
VHT 80/2	80	160	200	8x18	80	160	200	8x18	138	152	349	1160	295	295		550	480	380	310	22	4x22
VHT 80/3										244	349	1350									
VHT 80/4										336	360	1480									
VHT 102/2	100	180	220	8x18	100	180	220	8x18	161	203	353	1310	310	310		550	480	380	310	22	4x22
VHT 102/3										313	364	1450									
VHT 102/4										423	432	1660									
VHT 127-150/2	125	210	250	8x18	150	240	285	8x22	165	283	393	1460	305	305	180	550	480	450	380	30	4x22
VHT 127-150/3										400	423	1630									
VHT 127-150/4										517	423	1930									
VHT 152-200/2	150	240	285	8x22	200	295	340	8x22	175	380	465	1850	340	360	225	500	440	330	270	20	4x22
VHT 152-200/3										530	465	2070									
VHT 200-250/2	200	295	340	8x22	250	350	395	12x22	205	465	495	2060	380	410	260	610	540	440	370	20	4x22
VHT 200-250/3										645	525	2400									
VHT 250-300/2	250	350	395	8x22	300	400	445	12x22	230	535	565	2350	460	460	300	700	630	500	430	20	4x22
VHT 250-300/3										765	565	2660									

*) Vejl. mål baseret på max. normmotor



For yderligere produktinformation kontakt os – eller besøg vores hjemmeside på www.trium.dk

TRIUM / B. Christensen Maskinfabrik Eftf. ApS / Pumps and Marine Services

Linåvej 9F | Hårup | DK-8600 Silkeborg | Tel +45 86 28 04 00 | Fax +45 86 28 04 89 | post@trium.dk

Dansk kvalitet 