

VLMT CENTRIFUGALPUMPER

PRODUKTINFORMATION

TYPE VLMT

Horisontale og vertikale end suction og in-line pumper efter DIN 24255 og ISO 2858. VLMT leveres med forskellige akseltætninger, lejer, materialer og opbygning efter opgave. Anvendelsesområderne er bl.a. fersk- og saltvandsforsyning, fjernvarme, brandslukning samt industrianlæg.

Pumpen kan monteres med otte forskellige løbehjul.

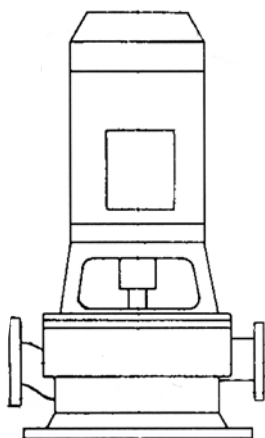
Q: max. 900 m³/h

H: max. 400 mWc

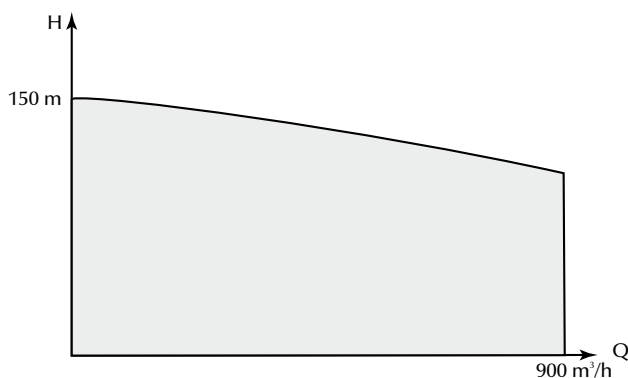
Temp.: max 120°C

PN: Tn 10 Tn 25

DN: 65 til 400



TYPE VLMT



Vejledende kurve.

Vi skræddersyr pumpen til dit behov.

Kontakt os og hør mere.



VED FORESPØRGSEL

For at kunne tilbyde den pumpetype, der vil være den mest optimale løsning på det aktuelle pumpebehov, beder vi venligst om følgende oplysninger i forespørgselen:

1. Pumpens ydeevne
2. Manometrisk løftehøjde
3. Statisk tryk ved pumpen
4. Specifikation for væsken, herunder: temperatur, massefylde, viskositet, evt. indhold af faste partikler.
5. Eventuelle ønsker til materialer.
6. Spænding og frekvens for strømforsyning.
7. Særlige ønsker vedrørende drivaggregat.



For yderligere produktinformation kontakt os – eller besøg vores hjemmeside på www.trium.dk

TRIUM / B. Christensen Maskinfabrik Eftf. ApS / Pumps and Marine Services

Linåvej 9F | Hårup | DK-8600 Silkeborg | Tel +45 86 28 04 00 | Fax +45 86 28 04 89 | post@trium.dk

Dansk kvalitet 

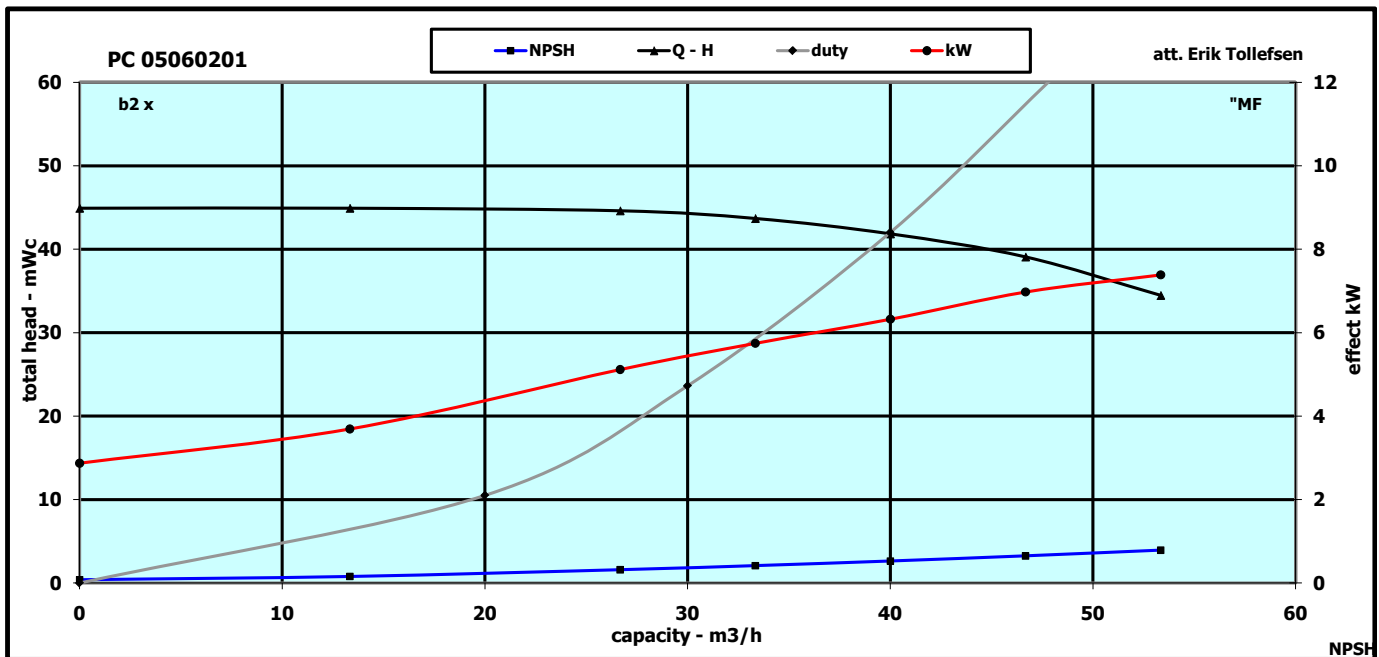
VLMT CENTRIFUGALPUMPER

PRODUKTINFORMATION



VLMT 80-80/200
FELSTED VANDVÆRK

VLMT 300-300/450
HOLBÆK VANDVÆRK
900m³ · 7mVS
(6 polet motor)



design data				curve data				duty								
2930,0	rpm	235,0	ø mm	2770,0	rpm	195,0	ø mm	40,0	42,0	Theor.	NPSH					
Q m3/h	H mWc	P kW	%	Q m3/h	H mWc	P kW	%	Q m3/h	H mWc	Q m3/h	H mWc					
0	73,0	6,0	0,0	0	44,9	2,9	0,0	0	0,0	0	0,4	Felsted Vandværk				
17	73,0	7,7	44,2	13	44,9	3,7	44,2	20	10,5	13	0,8	TYPE: VMLT 80-80/200				
34	72,5	10,6	63,4	27	44,6	5,1	63,4	30	23,6	27	1,6	Trium Pumper				
43	71,0	11,9	69,1	33	43,7	5,7	69,1	40	42,0	33	2,1	www.trium.dk				
51	68,0	13,1	72,1	40	41,8	6,3	72,1	48	60,5	40	2,6	Phone +45 86 28 04 00				
60	63,5	14,5	71,2	47	39,1	7,0	71,2	d ø mm	c m/sec	47	3,2	Impeller	3598	Curve	K2341	2005
68	56,0	15,3	67,8	53	34,5	7,4	67,8	80	2,2	53	3,9	k x s x i=	2,00	cd=	0,78	ok



For yderligere produktinformation kontakt os – eller besøg vores hjemmeside på www.trium.dk

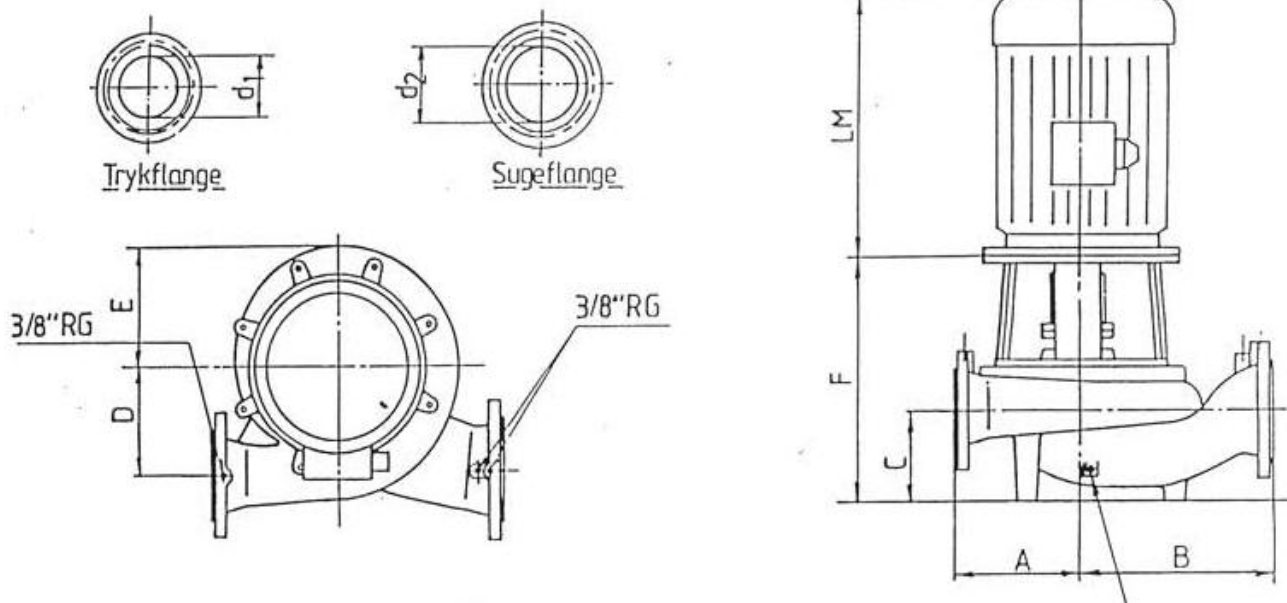
TRIUM / B. Christensen Maskinfabrik Eftf. ApS / Pumps and Marine Services
Linåvej 9F | Hårup | DK-8600 Silkeborg | Tel +45 86 28 04 00 | Fax +45 86 28 04 89 | post@trium.dk

Dansk kvalitet

VLMT CENTRIFUGALPUMPER

PRODUKTINFORMATION

Øvrige flangemål iflg. DIN 2632 ND 10



SIDELØBSPUMPER

Pumpetype	Dimensioner (mm)											Materiale		
	A	B	C	D	E	F	G	H	d1	d2	Mx1	LM*	GG	RG
VLMT 100-125-350	300	360	160	460	230	200	260	170	100	125	16			
VLMT 125-125-350	300	360	160	460	230	200	260	170	125	125	16			
VLMT 125-150-350	300	360	160	460	230	200	400	300	125	150	16			
VLMT 150-150-350	300	360	160	460	230	200	400	300	150	150	16			
VLMT 150-200-350	350	400	160	460	350	300	400	300	150	200	16			
VLMT 200-200-350	350	400	160	460	350	300	400	300	200	200	16			
VLMT 200-250-350	380	450	260	700	350	300	425	360	200	250	16			
VLMT 250-250-350	380	450	260	700	350	300	425	360	250	250	16			
VLMT 250-300-350	380	450	260	700	350	300	425	360	250	300	16			
VLMT 300-300-350	380	450	260	700	350	300	425	360	300	300	16			

*) Vejl. mål baseret på normmotor - Pump serie VLMT



For yderligere produktinformation kontakt os – eller besøg vores hjemmeside på www.trium.dk

TRIUM / B. Christensen Maskinfabrik Eftf. ApS / Pumps and Marine Services
 Linåvej 9F | Hårup | DK-8600 Silkeborg | Tel +45 86 28 04 00 | Fax +45 86 28 04 89 | post@trium.dk

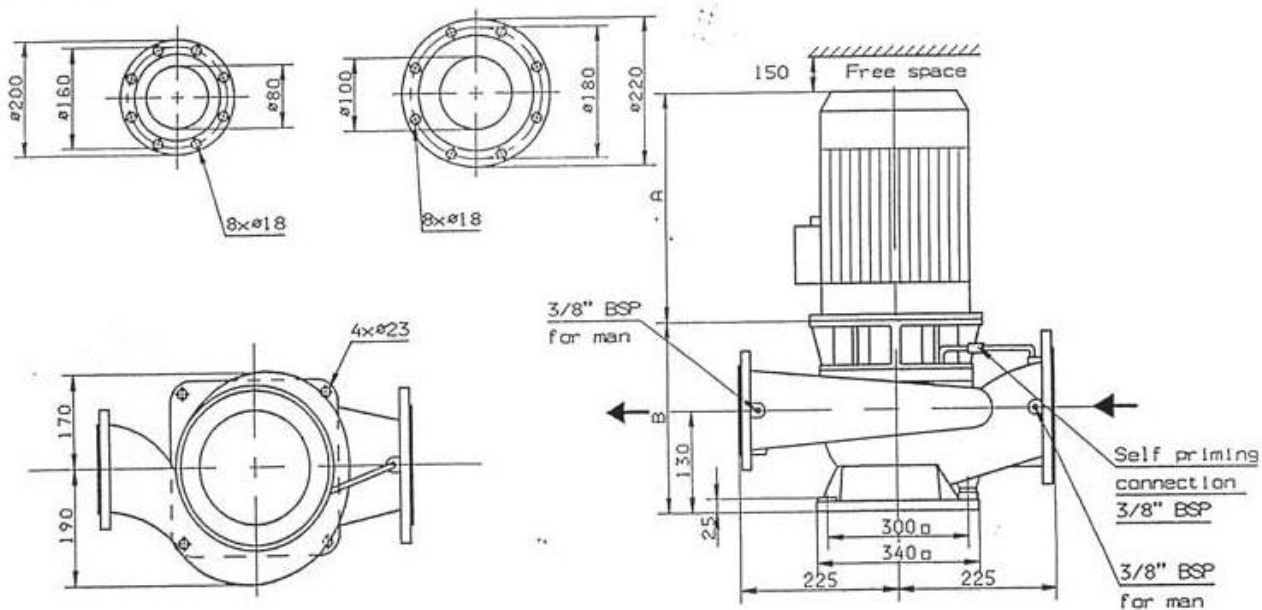
Dansk kvalitet 

VLMT CENTRIFUGALPUMPER

PRODUKTINFORMATION

Discharge flange acc. to
DIN 2632, NP 10

Suction flange acc. to
DIN 2632, NP 10



LIGELØBSPUMPER

Pumpetype	Dimensioner (mm)											Materiale		
	A	B	C	D	E	F	G	dh	d1	d2	Mx	LM*	GG	RG
VLMT 80-100-260	230	230	140	430	40	200	180	210	80	100	12			
VLMT 100-100-260	230	230	140	430	30	200	180	210	100	100	12			

*) Vejl. mål baseret på normmotor - Pump serie VLMT

ØVRIGT FREMSTILLINGSPROGRAM

- BC stempelfødepumper
- Ettrins centrifugalpumper, horisontale og vertikale
- Vandrings vacuumpumper
- Kapselblæsere
- Pumper i specielle udførelser, udført efter dine ønsker.



For yderligere produktinformation kontakt os – eller besøg vores hjemmeside på www.trium.dk

TRIUM / B. Christensen Maskinfabrik Eftf. ApS / Pumps and Marine Services
Linåvej 9F | Hårup | DK-8600 Silkeborg | Tel +45 86 28 04 00 | Fax +45 86 28 04 89 | post@trium.dk

Dansk kvalitet 